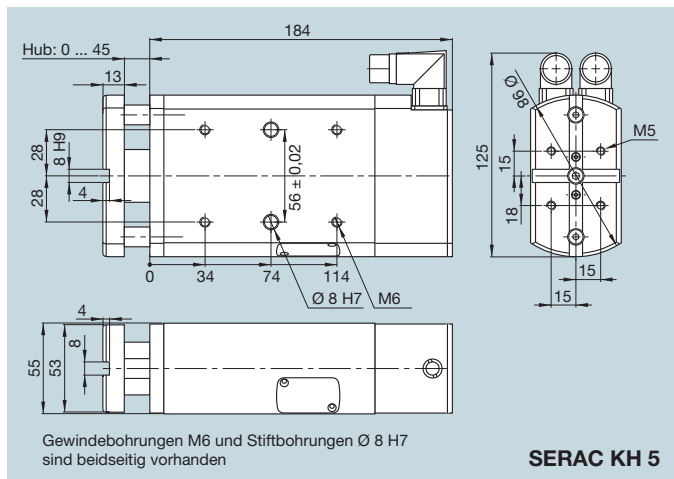


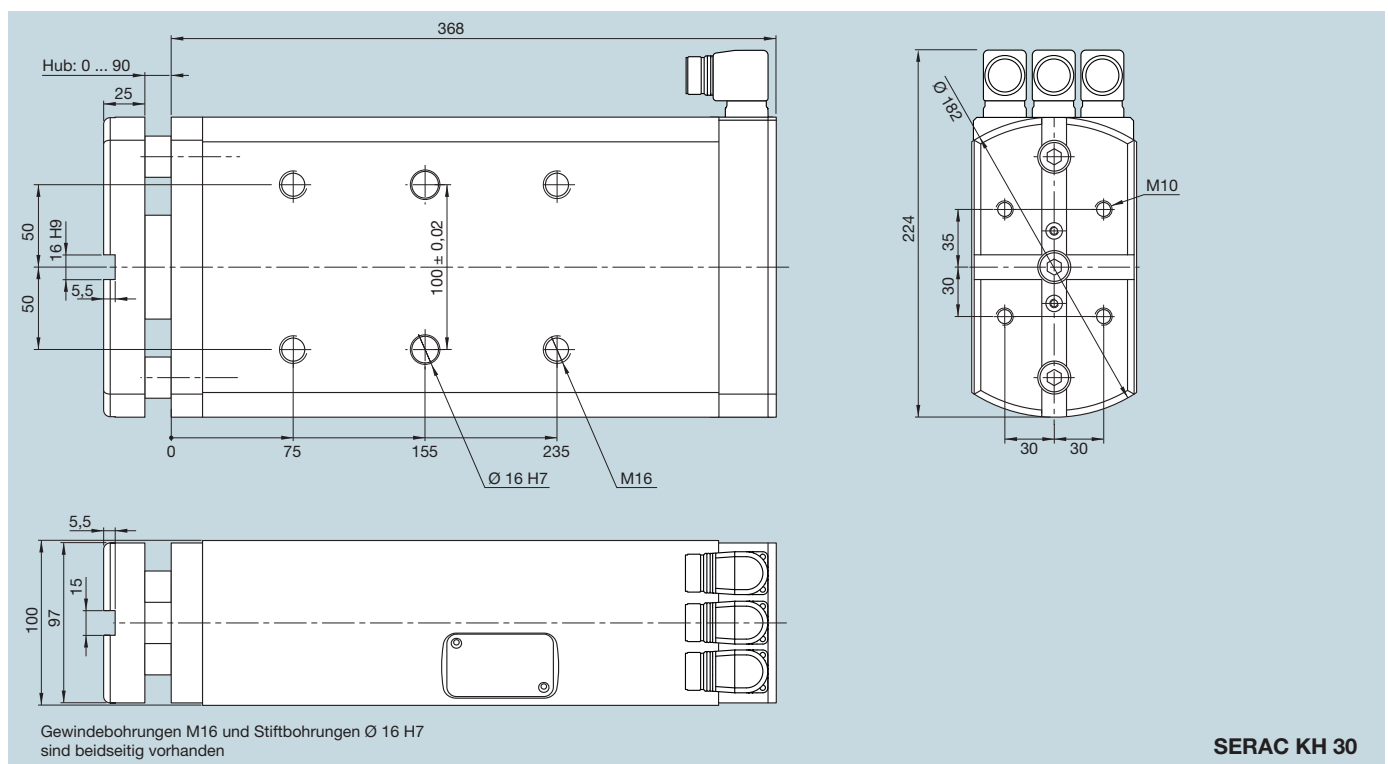
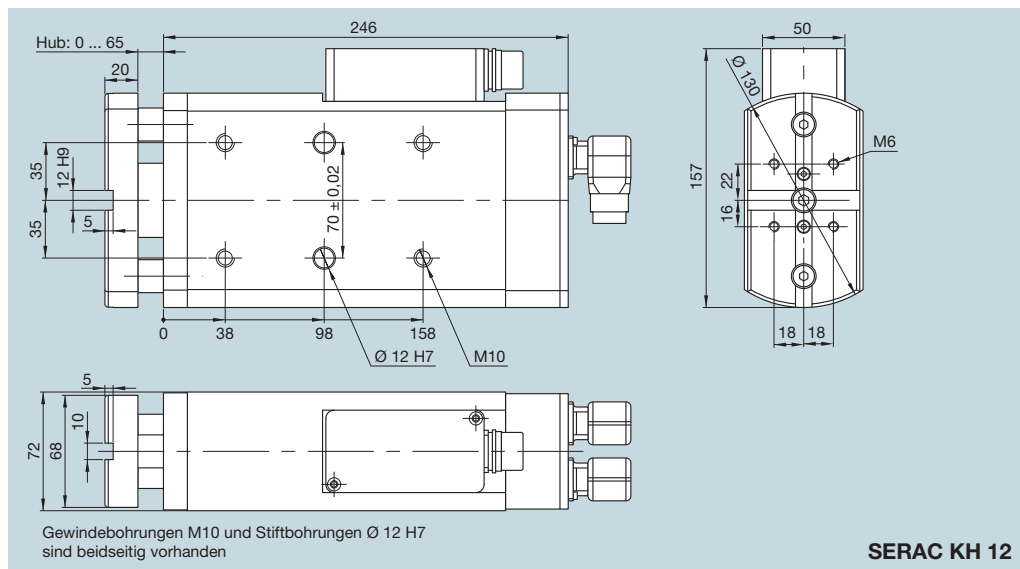
Einbaumaße: NARR SERAC KH 5/12/30



Die direkte Funktionalität der NARR Servospindel (ohne zusätzliches Reduktionsgetriebe) und die Symmetrie der Kraftumlenkung führt zu einer Reihe spezieller Alleinstellungsmerkmale.

Technische Fakten:

- Superkompakte Bauform mit hoher Kraftdichte für baumlimitierte Anwendungen
- kurze Taktzeiten durch hohe Regelgüte (spielfreie Servospindel)
- Spindelsteigungen ab 1 mm bis 4 mm
- direkte Wegmessung für höchste Positioniergenauigkeit unter Last
- hohe Standfestigkeit
- Aufnahme hoher Querkräfte
- geringe Geräusentwicklung
- kann in vielen Fällen Hydraulikzylinder ersetzen
- für Servoregler verschiedener Hersteller vorbereitet
- Made in Germany



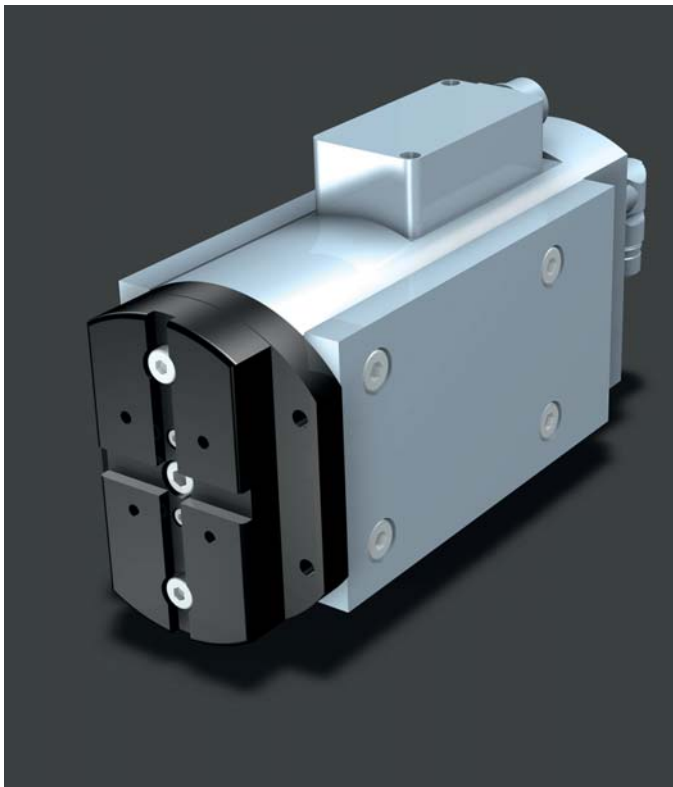
Optionen: NARR SERAC KH 5/12/30 Flexibel in Anwendung und Ausstattung



Beidseitige Montagemöglichkeit bietet Universalität und einfachste Montage.



Zur stirnseitigen Befestigung ist der Gehäusedeckel (A-Seite) optional in Flanschausführung lieferbar.



Optionale Flüssigkeitskühlung mit adaptierbaren Kühlplatten zur Steigerung der Dauerleistung.

Typenschlüssel

Typ	
Größe:	5/12/30
Spindelsteigung:	1/2/3/4 mm
Befestigungsart:	S = seitliche Anschraubung; F = stirnseitiger Flansch
Motordrehgeber:	O = optischer Drehgeber; R = Resolver
Stecker:	A = AMK; B = Beckhoff; L = Lust; R = Bosch-Rexroth; W = SEW

NARR SERAC KH 12 - 2 - S - O - A